



DEFENDER 26IR HD(TV I)

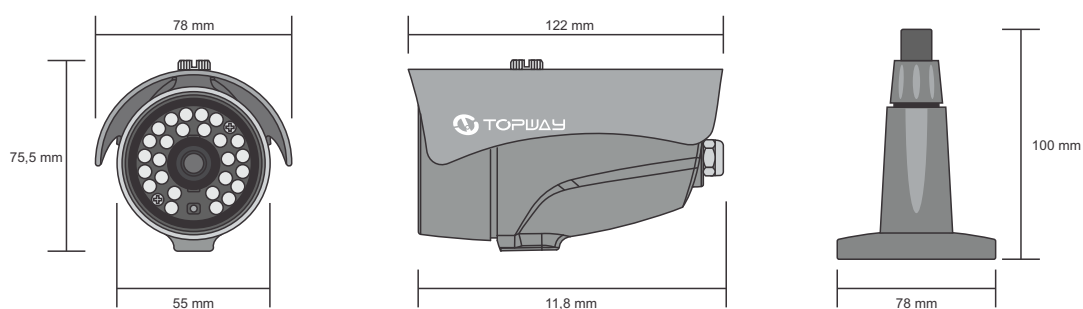
- Dispositivo de imagem 1 / 4" Digital
- Alta Resolução de 720P
- Iluminação Mínima 0,01 Lux (led on)
- Lente 3.6mm, 2.8mm opcional
- IR Led 26 pçs
- IR com alcance de 30 metros de distância
- Balanço de Branco
- Controle de Ganho
- Sincronismo interno
- Estrutura resistente e moderno
- Fácil instalação
- Função DNR

PRINCIPAIS CARACTERÍSTICAS

Dispositivo de imagem	Sensor 1/4" 1.0 Mega Pixel CMOS
Resolução	720P
Iluminação mínima	0,01 Lux (LED On)
Consumo de energia	DC12V ± 10%, 500mA Max (LED On)
Lentes	3,6mm, 2,8mm opcional
LED-IR	26pçs IR-LED (850nm)
Distância de visão noturna do IR	30 metros
Saída de vídeo	TVI
Tipo de sincronismo	Interno
2D+3D DNR	Automático (padrão)
Controle de ganho	Automático
Balanco de branco	Automático
Relação S/N	maior que 52dB (AGC desligado)
Grau de Proteção	IP-67
Temperatura de operação	-10°C ~ +50°C
Cabo	1 metro BNC/DC
Dimensões	78mm (L) X 75,5mm (A) X 122mm (P)
Peso	Aproximadamente 490g

ESPECIFICAÇÕES

Os dados da especificação estão sujeitos a alterações sem prévio aviso.


DIMENSÕES
