



# AVM2451T

ETS  
MARS



HD 1080P



DWDR



PoE



Entrada /  
Saída



Externo I/O



Vigilância  
Móvel

## Câmera IP Bullet IR 2MP

### ● CARACTERÍSTICAS

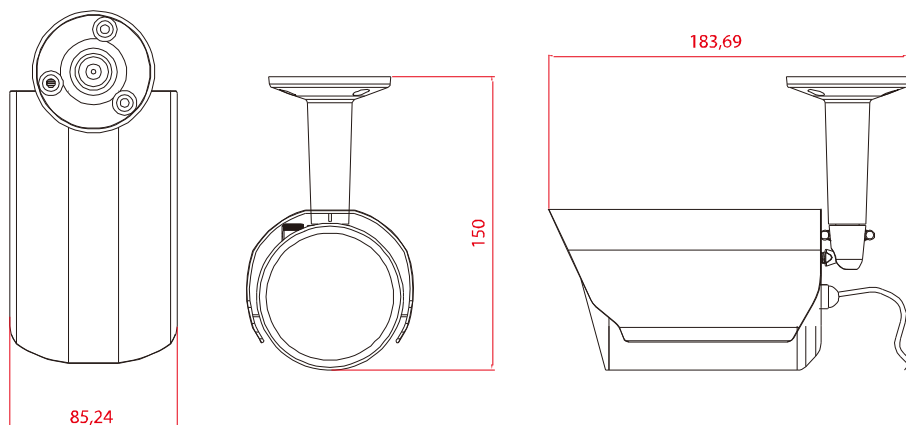
- Conexão para **dispositivos externos I/O**



- **POE (Power-over-Ethernet)** suportado para eliminar o uso de cabos de alimentação e redução do custo de instalação
- **ONVIF (ONVIFS)** padrão suportados para simplificar a integração ao sistema **Line in / out (Entrada e Saída)** conectores disponíveis para transição de áudio

- Distância efetiva do IR **até 20 metros** para vigilância noturna
- **DWDR** para aumentar a identificação da imagem em áreas de super exposição e escuras
- **Waterproof** projetado no conector do cabo Ethernet
- **Vigilância Remota**
  - **Totalmente Compatível** com dispositivos **iOS** e **Android**, e **Internet Explorer** no sistema operacional Windows
  - Software grátis, **CMS Lite**, para monitorar até 24CH Equipamentos no sistema operacional Windows
  - **Push Vídeo** disponível para iOS e Android quando usado com NVR da série Push Vídeo NVR.

### ● DIMENSÕES



Tolerância Dimensional: ± 5mm



## ESPECIFICAÇÕES

Rede	
Porta LAN	SIM
Velocidade LAN	10/100 Based-T Ethernet
Protocolos suportados	DDNS, PPPoE, DHCP, NTP, SNTP, TCP/IP, ICMP, SMTP, FTP, HTTP, RTP, RTSP, RTCP, IPv4, Bonjour, UPnP, DNS, UDP, IGMP, QoS, SNMP
Compatibilidade ONVIF	SIM (Profile S)
Número de Usuários Online	10
Segurança	(1) acesso a múltiplo níveis de usuários com senha (2) Filtro de endereço IP (3) Autenticação
Acesso Remoto	(1) Internet Explorer no sistema operacional Windows (2) CMS Lite, 24CH CMS software para sistema operacional Windows (3) EagleEyes nos dispositivos iOS & Android
Vídeo	
Compressão de Rede	H.264 (Main Profile) / MJPEG
Resolução de Vídeo	1920 x 1080 / 1280 x 720 / 720 x 480 / 352 x 240
Taxa de Frames	30fps
Múltiplo Streaming de Vídeo	4 (H.264, MJPEG)
Geral	
Sensor de Imagem	1/2.9" CMOS Image sensor
Iluminação Mínima	0.1 Lux / F1.5, 0 Lux (IR LED ON)
Velocidade Shutter	1/10,000 ~ 1/7.5 (Slow Shutter)
Relação S/N	Maior que 48dB (AGC desligado)
Lentes	f3.8mm / F1.5      f2.8mm / F1.8 (Opcional)
Ângulo de Visão	73.2° (Horizontal) / 42.8° (Vertical) / 83.2° (Diagonal)      110° (Horizontal) / 62° (Vertical) / 128° (Diagonal)
IR LED	36 unidades
Distância Efetiva do IR**	Até 20 metros
IR Cut	SIM
Controle de Luz Inteligente	SIM
White Balance	ATW
AGC	Auto
Modo IRIS	AES
Sharpness	SIM
DWDR	SIM
POE	SIM (IEEE 802.3af)
Máscara de Privacidade	SIM
Alarme Externo I/O	SIM (1 input / 1 output)
RAM	20MB
Classificação IP	IP67
Temperatura de Operação	-25°C ~ 50°C
Humidade de Operação	90% ou menos humidade relativa
Fonte de Alimentação (±10%)	DC12V / 1A
Corrente de Consumo (±10%)	287mA (IR LED OFF); 632mA (IR LED ON)
Consumo de Energia (±10%)	9.47 (PoE) ; 9.47W (PoN) ; 7.58W (DC Adapter)
Peso líquido (kg)	0.75



## ● ESPECIFICAÇÕES (CONTINUAÇÃO)

Áudio	
Entrada	SIM (Mono)
Saída	SIM (Mono)
Outros	
Vigilância Móvel	iOS & Android
Notificação de Eventos	FTP / Email / SMS
Digital Pan / Tilt / Zoom	SIM
Detecção por Movimento	SIM
RTC (relógio em tempo real)	SIM
Requerimento mínimo Web Browsing	<ul style="list-style-type: none"><li>·Intel core i3 ou maior, ou AMD equivalente</li><li>·2GB RAM</li><li>·Placa de vídeo AGP, Direct Draw, 32MB RAM</li><li>·Windows 10, Windows 8, Windows 7, Windows Vista &amp; Windows XP, DirectX 9.0 ou superior</li><li>·Internet Explorer 7.x ou superior (Windows Edge não suportado)</li></ul>

\*Especificação sujeita a alteração sem aviso prévio.